

# Aspirateur 888 HEPA

Aspirateur chariot, silencieux, spécialement mis au point pour satisfaire une utilisation précise et efficace liée aux besoins de la restauration-conservation.

Il est équipé d'un **triple système de filtration** : un sac en polypropylène extrudé de 9 litres anti bactérien compose le filtre primaire, un filtre avant le moteur (grande cartouche ronde) compose le filtre secondaire et un filtre après le moteur au niveau de l'évacuation de l'air (petite cartouche ronde) compose le filtre de sortie.

Selon les filtres choisis les capacités de l'appareil sont différentes. Nous vous proposons deux modèles : les deux sont équipés en filtre moteur d'un filtre **HEPA**, mais en filtre de sortie moteur vous pouvez choisir entre le filtre **HEPA** (qui bloque 99,97% des particules de poussières de 0,3 µ) et le filtre **ULPA** (qui bloque 99,997% des particules de poussières de 0,3 µ). Norme ISO 146144.

Convient pour tous les travaux délicats de dépeussierage d'objets, de livres et de documents d'archives.  
Remplace le 777 (modèle arrêté).

Livré avec le triple de système de filtration HEPA, 1 sac à poussière, un tuyau flexible extensible jusqu'à 3 m (MT-861), 3 extensions en acier galvanisé (PHU-28), 1 kit brosse avec adaptateur et 4 extensions (PHU-21), 1 brosse pour le sol (PHU-22) et un kit ISO7 (kit ISO7) pour l'entretien de l'air



Caractéristiques	
Puissance	100 à 1 100 W
Niveau sonore	64 dB(A)
Flux d'air	45 L/s
Dimensions H x L x P	42,5 x 39 x 34 cm
Poids	6 kg
Longueur de câble	10 m

Réf.	Vis.	Désignation	€ H.T.	€ T.T.C.
C7520000	J	Aspirateur 888 MU E HEPA ISO7	940,-	1 128,00
C7529004	K	Sac à poussière, lot de 5 MT-850	34,-	40,80
C7529005	L	Sac à poussière, lot de 10 MT-851	62,-	74,40
C7529003	L	Filtre charbon actif MT-852	73,-	87,60
C7529001	M	Filtre moteur HEPA MT-853	110,-	132,00
C7529002	N	Filtre de sortie moteur HEPA MT-857	88,-	105,60
C7529007	O	Kit ISO7 sac à poussière + filtre moteur + filtre sortie HEPA	253,-	303,60
C7529009	P	Tuyau flexible court MT-861	250,-	300,00
C7529010	Q	Tuyau flexible long MT-862	309,-	370,80
C7529011	R	Tuyau flexible court avec buse MT-863	135,-	162,00

Réf.	Désignation
C7520000	Aspirateur 888 MU E HEPA ISO7
C7529004	Sac à poussière, lot de 5 MT-850
C7529005	Sac à poussière, lot de 10 MT-851
C7529003	Filtre charbon actif MT-852
C7529001	Filtre moteur HEPA MT-853
C7529002	Filtre de sortie moteur HEPA MT-857
C7529007	Kit ISO7 sac à poussière + filtre moteur + filtre sortie HEPA
C7529009	Tuyau flexible court MT-861
C7529010	Tuyau flexible long MT-862
C7529011	Tuyau flexible court avec buse MT-863

## Les accessoires de l'aspirateur 888 HEPA



Sac à poussière, lot de 5 MT-850

Filtre charbon actif MT-852

Filtre moteur HEPA MT-853

Filtre de sortie moteur HEPA MT-857

Kit ISO7 sac à poussière + filtre moteur + filtre sortie HEPA

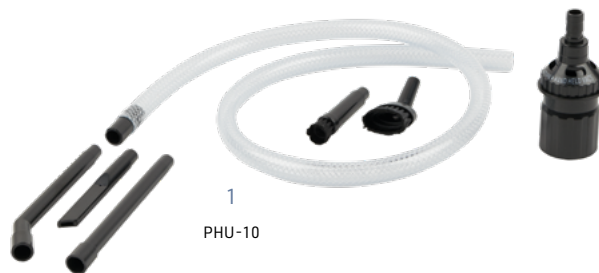
Tuyau flexible court MT-861 de 1,2 à 4,3 m

Tuyau flexible long MT-862

Tuyau flexible court avec buse MT-863 120 à 300 cm

# Autres accessoires disponibles

Réf.	Vis.	Désignation
C7549001	S	Kit mini brosses et embouts PHU-04
C7549002	T	Paire mini brosses poils de chèvre PHU-07
C7549003	U	Paire mini brosses crin de cheval PHU-08
C7549004	V	Paire mini brosses poils de porc PHU-09
C7549005	W	Support pour mini brosse PHU-05
C7549006	X	Brosse en D crin de cheval PHU-12
C7549007	Y	Brosse en D poil de chèvre PHU-13
C7549008	Z	Brosse tête pivotante PHU-15
C7549009	1	Kit micro aspiration PHU-10
C7549010	2	Brosse à boucle PHU-22



## MODE D'EMPLOI

Tension	100V / 120V / 220-240V
Versions	50/60 Hz
Puissance du moteur	Max. 1100W
Logement	Matériau PP
Max. puissance d'aspiration	210 mbar
Max. flux d'air	45 litres / sec
Max. Niveau de bruit	Environ. 64 db
Poids (appareil seulement)	6 kg
Dimensions	39 x 34 x 42,5 cm (Lxlxh)
Diamètre accessoires	32 mm
Cordon détachable	Longueur 10 mètres
Capacité du sac filtrant	Environ. 12 litres

Standards No. 2006/95/EC & 2004/108/EC

### ATTENTION :

Lorsque vous utilisez un appareil électrique, vous devez toujours respecter les règles de base, notamment les suivantes:

#### **LISEZ TOUTES LES INSTRUCTIONS AVANT D'UTILISER CET APPAREIL!**

- Lors du nettoyage ou de l'entretien de l'équipement, assurez-vous qu'il est éteint et débranché de la prise.
- Éteignez l'appareil avec l'interrupteur ON-OFF uniquement. L'appareil est conçu pour une utilisation en intérieur, doit être rangé dans un endroit sec et ne doit pas être utilisé dans des conditions humides ou sur des sols / surfaces mouillés. Ne touchez jamais l'appareil ou la prise avec des mains mouillées.
- Cet appareil n'est pas conçu, ni adapté à la collecte de liquides.
- Ne tirez pas ou ne transportez pas l'appareil avec le fil d'alimentation, n'utilisez pas le fil comme poignée, ne coinciez pas le fil dans une porte et ne le passez pas autour des angles ou des angles vifs. Gardez le fil d'alimentation loin des surfaces chaudes. N'utilisez jamais un appareil dont le fil ou la fiche est endommagé. Ne laissez jamais l'appareil branché sans surveillance.
- Si l'appareil ne fonctionne pas correctement, s'il a été endommagé, laissé à l'extérieur ou s'il est tombé dans l'eau, contactez votre fournisseur et renvoyez l'appareil.
- N'utilisez jamais l'appareil si l'aspiration est bloquée, avec un débit d'air complètement limité ou une sortie d'air bloquée.
- Ne laissez pas les enfants utiliser cet appareil.
- Gardez les cheveux, les doigts, les parties du corps, les vêtements amples et tout objet étranger à l'écart des ouvertures et des pièces en mouvement. Ne pas regarder dans l'entrée ou la sortie d'air avec le moteur en marche!
- N'utilisez pas l'appareil à proximité de liquides ou de vapeurs inflammables ou combustibles. Ne ramassez rien qui soit chaud, qui fume ou qui brûle. Ne ramassez pas de cigarettes allumées, de cendres chaudes ou d'allumettes.
- Lors de l'utilisation de la fonction de soufflante, portez des lunettes de sécurité et un masque facial. Ne jamais souffler dans les coins et / ou dans la direction d'objets pointus, comme des agrafes, des aiguilles, des épingles ou des éclats de verre.
- N'utilisez jamais un appareil sans sac filtrant ni filtres de moteur / de sortie en place. Ne réutilisez jamais les sacs filtrants.
- Les réparations ne doivent être effectuées que par un agent de service agréé conformément aux réglementations de sécurité nationales et locales. Les réparations effectuées par des personnes non qualifiées peuvent être dangereuses. Le fabricant ne peut être tenu responsable des travaux non autorisés.
- Le filtre de sortie peut devenir chaud lorsque le débit d'air de l'appareil est restreint.

## MODE D'EMPLOI

### MODE D'EMPLOI

Instructions pour passer l'aspirateur:

1. Presser fermement le filtre de sortie d'air sur le tube de sortie en acier.
2. Appuyez / tournez l'extrémité verrouillable du tuyau dans le sens des aiguilles d'une montre, en alignant la flèche sur l'extrémité du tuyau avec le haut de l'entrée (6 Fig. 3).
3. Modes de nettoyage:
  - 3.1. Pour des travaux de nettoyage approfondis, poussez un accessoire de vide (avec ou sans rallonges métalliques) sur l'extrémité libre du tuyau.
  - 3.2. Pour nettoyer les sols, les murs et les plafonds, raccordez la poignée de pliage, les rallonges et la buse brosse / plancher à l'extrémité libre du tuyau.
4. Appuyez sur l'interrupteur ON-OFF en position «OFF». Branchez la fiche dans la prise de courant et allumez l'appareil à l'aide de l'interrupteur ON-OFF en position «ON».

Mode d'emploi utilisant la fonction soufflante:

1. Appuyez fermement et tournez l'extrémité du tuyau de l'ensemble de soufflage sur le tube métallique de sortie d'air.
2. Appuyez sur l'interrupteur ON-OFF en position «OFF». Branchez la fiche dans la prise de courant et allumez l'appareil en appuyant sur l'interrupteur ON-OFF en position «ON».

**ATTENTION: Utilisez des lunettes de sécurité et un masque facial lorsque vous utilisez la fonction de soufflerie !!**

### ENTRETIEN

#### Remplacement du sac filtrant:

1. Éteignez l'appareil et débranchez-le de la prise de courant.
2. Libérez les deux verrous (1 fig.1) et retirez la partie supérieure (2 + 3 fig.2).
3. Débranchez le tuyau en tournant son extrémité (4 fig.3) dans le sens inverse des aiguilles d'une montre.
4. Retirez le sac filtrant en tirant le carton (7 fig.4) hors des fentes et jetez-le.
5. Placez le nouveau sac filtrant en appuyant sur le carton (7 fig.4) dans les fentes prévues à cet effet.
6. Remplacez la partie supérieure sur la base et assurez-vous qu'elle est correctement alignée.
7. Rebranchez le tuyau en tournant l'extrémité du tuyau (5 Fig.3) dans le sens des aiguilles d'une montre dans le boîtier, en alignant la flèche de l'extrémité du tuyau sur le haut de l'ouverture (6 Fig.3).

#### Remplacement du filtre moteur HEPA MT-853:

1. Éteignez l'appareil et débranchez-le de la prise de courant.
2. Libérez les verrous du morpion (1 fig.1) et retirez la partie supérieure (2 + 3 fig.2).
3. Retirez le filtre du moteur en retirant la vis inférieure blanche (8 Fig.5).
4. Placez le nouveau filtre du moteur (3 Fig.5) et fixez-le (8 Fig.5).

#### Remplacement du filtre de sortie HEPA MT-857 / ULPA MT-858:

1. Éteignez l'appareil et débranchez-le de la prise de courant.
2. Retirez le filtre de sortie usagé et appuyez sur le nouveau.

REMARQUE: L'utilisation de la combinaison de moteur et de filtre de sortie doit être enregistrée sur l'autocollant de case à cocher (100 heures) présent au-dessus du filtre de sortie.

## MODE D'EMPLOI

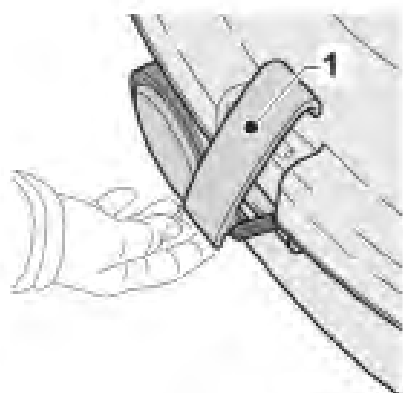


Fig. 1

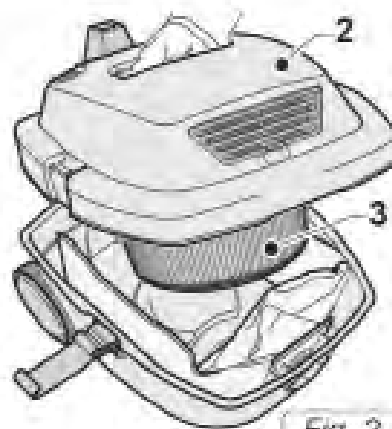


Fig. 2

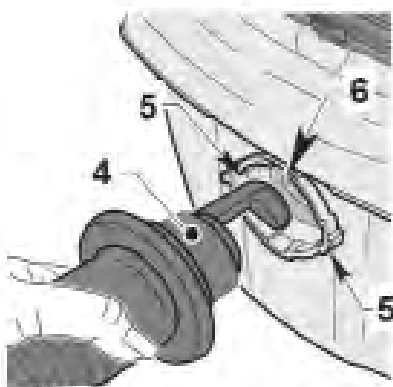


Fig. 3

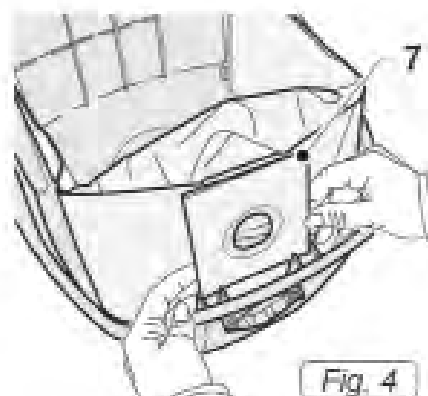


Fig. 4

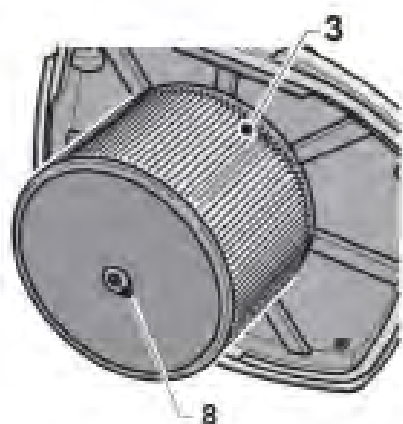


Fig. 5

**ATTENTION: Ne jamais utiliser l'appareil sans le sac à filtre et les filtres de sortie / moteur en place.**

**Ne réutilisez jamais les sacs filtrants.**

**L'absence de maintenance périodique nécessaire peut réduire considérablement la durée de vie de votre appareil!**

## MODE D'EMPLOI

### DÉPANNAGE

#### **L'appareil s'arrête en cours d'utilisation / ne démarre pas:**

1. Vérifiez si le cordon est correctement connecté et non endommagé.
  2. Cet appareil est équipé d'une protection thermique pour éviter la surchauffe. Le moteur s'éteindra automatiquement si l'air ne reçoit pas l'air nécessaire, ce qui refroidit le moteur. Avec la protection activée, veuillez prendre les mesures suivantes.
    - 2.1. Éteignez l'appareil et débranchez-le de votre prise secteur.
    - 2.2. Remplacez le sac filtrant.
    - 2.3. Inspectez le moteur et sortez le filtre. Remplacez si bouché.
    - 2.4. Vérifiez si le tuyau et / ou les buses sont bouchés.
    - 2.5. Utilisez des buses moins restrictives pour l'air ou utilisez-les à plus grande distance de l'objet à nettoyer.
    - 2.6 Réduire le réglage de puissance (version électronique).
- Lorsque le moteur est suffisamment refroidi, l'appareil permet un redémarrage après 15 à 20 minutes.

#### **Perte de puissance d'aspiration / de pression :**

1. Mettez l'appareil en position d'arrêt et débranchez-le de votre prise murale.
2. Vérifiez que le tuyau et / ou les buses ne sont pas bouchés.
3. Remplacez le sac filtrant.
4. Inspectez le moteur et sortez le filtre. Remplacez si bouché.

**REMARQUE: Si l'appareil ne fonctionne toujours pas correctement, veuillez contacter votre fournisseur et renvoyer l'appareil.**

### **Garantie limitée Muntz Technics B.V.:**

Les appareils fabriqués par Muntz Technics B.V. (MT) bénéficient d'une garantie limitée de 12 mois à compter de la date d'achat (date de production de cet appareil).

La garantie est limitée aux défauts de fabrication et de fabrication. MT réparera ou remplacera le produit défectueux.

La garantie ci-dessus ne s'applique pas aux appareils MT modifiés ou endommagés par négligence, mauvaise utilisation, accident, non-respect du manuel d'utilisation de MT. Les pièces d'usure telles que les flexibles, les accessoires et les cordons, par exemple, ne sont pas couvertes par la garantie ci-dessus.